

FD 防滴漏精细雾化喷嘴

防滴漏精细雾化喷嘴使用黄铜主体，内镶不锈钢喷嘴芯或陶瓷芯和不锈钢导流叶片，内含有一防滴漏装置，液体在70巴-120巴的水压之下，高速流动，在导流叶片中形成一个离心旋涡，从喷孔中喷出极细微的空心式雾粒，使用特氟龙滤网，雾粒粒径在50 μ m左右，广泛应用于厂房加湿，盐雾试验，人造雾及其它加湿场所，此种喷嘴孔是使用美国精密打孔机打孔，孔径在0.1mm-0.5mm之间，制作精良，使用成本与气加湿相比，节省10倍以上。

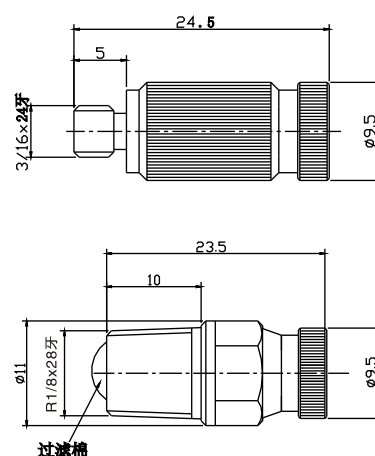


FD 系列

FD 系列	
构造	由黄铜主体，不锈钢镶片或陶瓷镶片，不锈钢导流叶片密封O形环，防滴漏球组成
材质	BRASS或S303

性能数据

流量代码	孔径	操作压力	喷雾量
1	0.15mm	20~70巴	20~46ml/min
2	0.20mm		49~89 ml/min
3	0.30mm		80~145 ml/min
4	0.40mm		95~178 ml/min
5	0.50mm		130~243ml/min



一般应用

- 润湿除锈
- 空气加湿
- 化学处理
- 化学剂喷洒
- 液体喷涂
- 烟叶加湿
- 药片涂层
- 烟气蒸发冷却
- 杀菌消毒
- 部件冷却
- 水果喷蜡
- 瓷砖上釉
- 厂房加湿
- 盐雾试验
- 人造雾
- 其他场所加湿

订购信息

FD	1	1/8	BRASS
↓	↓	↓	↓
型号	流量代码	外螺纹接头	材质代码
FD	1	3/16	BRASS
↓	↓	↓	↓
型号	流量代码	外螺纹接头	材质代码