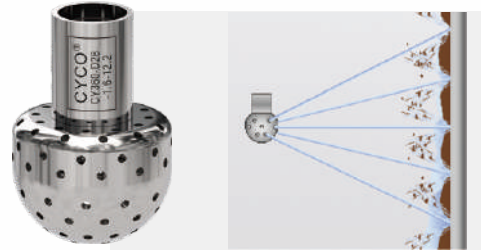


固定清洗球S360/Y360系列

设计特点

喷雾球的设计已经在许多应用中得到了证明。可用于卫生要求高、温度高的地区。
我们的喷雾球可提供各种滑套连接，以及螺纹或焊接版本。



最大储罐
直径 [m]

1 2 3 4 5 6

材料

316L不锈钢，插脚：316L不锈钢

最高温度

200摄氏度

建议工作压力

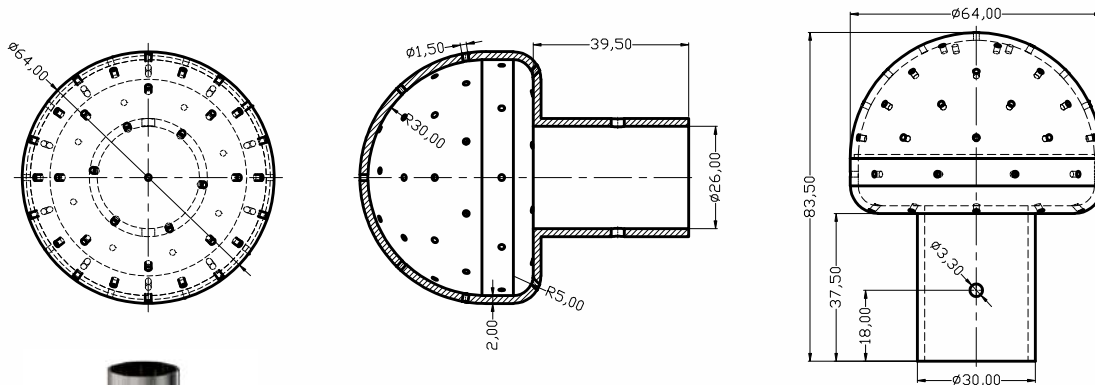
2巴

安装

可以在各个方向进行操作



型号: S360-D64-1.5-26



型号	压力	流量	内径	连接管	喷射角度
S360-D64-1.5-26	3.20bar	5.8~7.1m³/h (97~118L/min)	φ26	Pin	360°



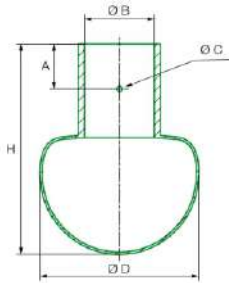
固定清洗球S360/Y360系列

更多型号

类型	行业	型号	喷射角度	连接方式	接口尺寸	接口标准	球外径	连接内径(mm)	标准流量 (立方/巴)
固定洗球	食品行业	S360-D28-1.5	360	插销	3/4"	DIN11850	Φ28	18.2	6m ³ /h, @2bar (100L/min)
		S360-D64-2.0	360	插销	1"	DIN11850	Φ64	28.2	15m ³ /h, @2bar (250L/min)
		S360-D64-2.5	360	插销	1"	DIN11850		34.2	20m ³ /h, @2bar (333L/min)
		S270-D64-2.1	270up	插销	1 1/2"	DIN11850		34.2	17m ³ /h, @2bar (280L/min)
		S270-D90-3.2	270up	插销	2"	DIN11850	Φ90	52.3	40m ³ /h, @2bar (670L/min)
	医药行业	Y360-D28-1.0	360	插销	1/2"	ASME-BPE	Φ28	12.9	1.5m ³ /h, @2bar (25L/min)
		Y360-D28-1.5	360	插销	1/2"	ASME-BPE		12.9	2.4m ³ /h, @2bar (40L/min)
		Y360-D64-1.6	360	插销	1"	ASME-BPE	Φ64	26	10.9m ³ /h, @2bar (182L/min)
		Y360-D64-2.0	360	插销	1"	ASME-BPE		38.4	16.6m ³ /h, @2bar (276L/min)

滑动连接

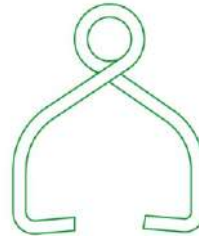
使用滑套式连接，喷雾球被推到客户的连接管上，并用提供的开口销固定。长原为三种最常见的管道标准提供了正确的连接尺寸。



尺寸滑套连接
根据DIN 10357

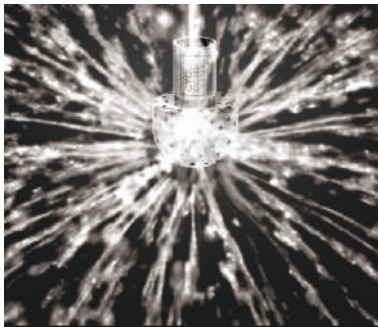


保险销 1

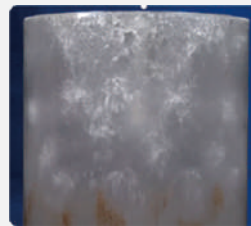


保险销 2-5

喷雾效果



刚开始



大概10分钟后



清洗后