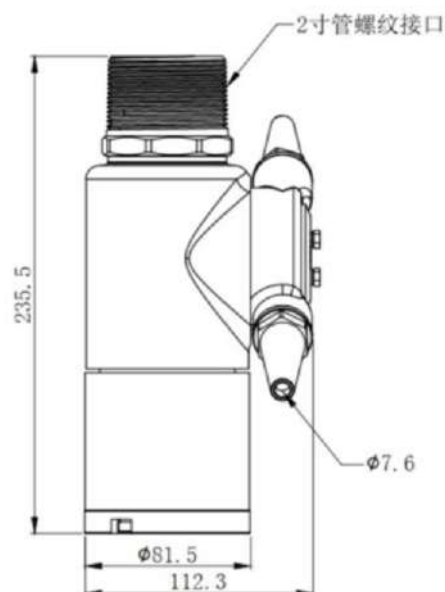


360-油箱清洁喷嘴



产品描述

360型是一款十分耐用、可靠的储罐清洗机，结合了处理最严重的储罐清洗问题所需的所有功能！

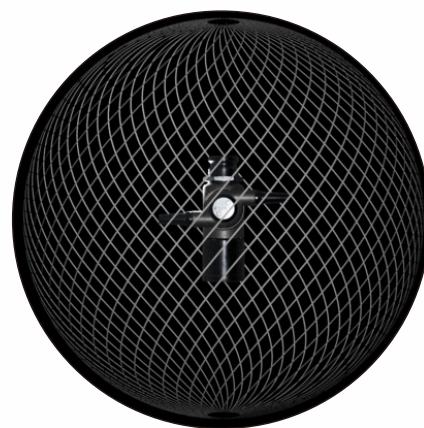
- 结构紧凑高效，节省空间，使用寿命长，处理最严重的储罐清洁应用。
- 360型提供2个喷嘴，每60转提供一次强大而彻底的360度清洁模式。
- 可选的喷嘴尺寸与螺纹连接方式，可预测的清洁效果，并且清洁周期最短。
- 齿轮减速箱结构，以及转子和定子组合，可满足大部分应用需求。
- 内置过滤器最大限度地减少堵塞，延长磨损寿命；用户可自行维修，易于维护

360-A

清洗角度：360°	推荐压力：4-13bar
材质：316L	介质：液体
安装型式：外螺纹连接	重量：5.1kg
最高工作温度：95°C	储罐最大直径：25m
额定压力：3-15bar	储罐最小开口：φ120mm

360-B

清洗角度：360°	推荐压力：4-20bar
材质：316L	介质：液体
安装型式：内螺纹连接	重量：11.6kg
最高工作温度：120°C	储罐最大直径：30m
额定压力：3-22bar	储罐最小开口：φ160mm



优点和特点

- 优点和特性：
- 清洗8米至25米大型槽罐。
- 具有独特而精密的转动机构。
- 洗罐器围绕水平和竖直双轴同时360°旋转，在容器内编织成一张致密的网，确保容器内每个角落都被高打击力的液流彻底清洗。
- 压力范围：3-15bar，建议4-13bar压力下使用。
- 流量范围：6-15吨/小时。
- 清洗时间为5min至35min。
- 连接尺寸：2"外螺纹（BSPT、NPT）。