



可选用喷嘴		
扇形喷头	实心锥喷头	空心锥喷头



- 电压：**DC24V**
- 电流：**0.3A**
- 最大压力：**100PSI**
- 进液接口：**1/8**
- 最大耐温：**60°C**
- 循环次数：**6000次/分钟**

- 壳体活动芯：**430F不锈钢**
- 弹簧：**304SS**
- 胶圈：**EPDM和氟化橡胶**；
- 线圈：**尼龙包胶**；
- 塑料件：**铁氟龙**
- 线材：**PUR材质**

流体连接

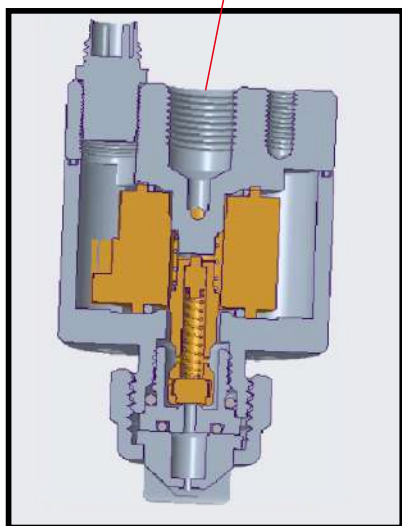
- 流体连接应该使用适当的1/8"管道连接。如果使用金属配件，在装配前应在螺纹上应用适当的螺纹密封剂。对于那些需要再循环的应用程序，提供了两个1/8"管道连接端口。如果不需要再循环，则应该使用每个单元所提供的1/8"管塞来堵塞其中一个门。

电气连接

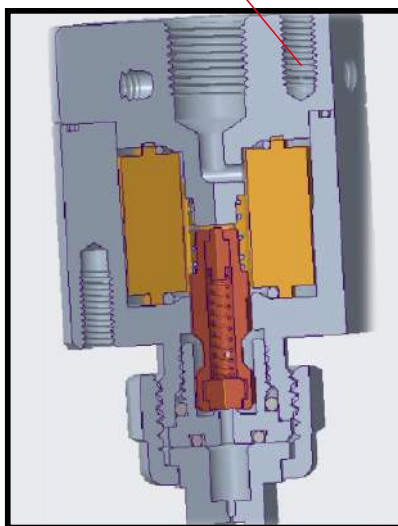
- 管道连接件的电气管道连接接受NPT版本的1/2" NPT (M)。管道必须保护电缆不受机械损坏，并在适合于危险位置的密封外壳或接线盒中终止。对于BSPT版本，电缆使用Ex - d额定电缆压盖。保险丝座和3/10安培保险丝应如Figure 1所示使用。CY-DP-03-A的接地必须连接到一个真实的接地上。

原理

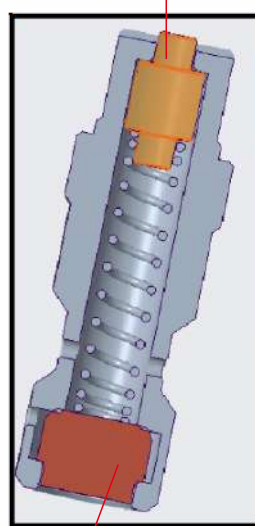
侧进液口



安装航空插座



PEEK减震杆



氟化密封堵头

原理

- 线圈通电时,形成磁场,电磁线圈产生电磁力把活动芯往上提起,密封堵头打开,液体从密封座流出;断电时,电磁力消失,活动芯后面的弹簧把活动芯压在密封座上,液体通道关闭

备注

- 组装并测试了AA(B) 10000 DP -03-A型脉冲射流喷嘴的电磁部分。并在工厂内密封,以确保安全、正常运行。机组的这一部分不应该拆卸用于清洗或维修。
- 电磁线圈是工厂密封的,不需要其它管道密封。
- 通过拆卸喷嘴顶部和旋下阀座,可以接近用于清洗和/或维修的AA(B) 10000 DP -03-A脉冲射流喷嘴的阀门部分。
- 在危险环境中使用保险防范,必须采用连接保险丝。

引证

DCF-S 脉冲射流喷嘴是一种高速、电磁雾化喷嘴,当正确安装、操作和维护时,可用于1区额定危险区域。湿件由不锈钢、聚苯硫醚(PPS)、聚醚醚酮(PEEK)和氟橡胶(FFKM)组成,具有优越的温度和耐化学性。