

平均粒径为7.5 μ m
 喷雾量（一个喷头）2.4L/h
 空气压力为0.3MPa时
 最多可安装4个喷头，且安装方便。



消毒杀菌

空气加湿

除臭抑尘

干雾冷却

消除静电

蔬果储存

喷雾或消毒成本计算

- 1.按1:100稀释，1kg卫清宁配置成100kg消毒液，成本180元
- 2.按1:600稀释，1kg卫清宁配置成600kg消毒液，成本180元

*按喷雾系统每小时需要消耗3kg消毒液，即可算出按照1:100稀释，成本为6元/小时；按照1:600稀释，成本为1元/小时



使用方法

1.环境表面消毒

1g卫清宁兑水400毫升，每平米喷洒50毫升，适用于对外环境、物品和车辆的消毒；

2；污染区域消毒

1g卫清宁兑水200毫升，每平米喷洒80毫升；

3；衣物和体表消毒

1g卫清宁兑水600毫升，需要对人体表面消毒时，可用雾化器进行喷雾消毒，每人喷洒80毫升；可将工作服等浸泡于稀释后的消毒液中，浸泡消毒10分钟；

4；车辆和鞋消毒

按1:200倍稀释，放置于脚踏盆中，往来人员将鞋底浸泡入消毒液中30秒；可将消毒液放置于消毒池中，对往来车辆的车轮进行消毒。

新冠肺炎疫区或医院可按1:100稀释！！

【性能】

压缩空气的压力 (Air pressure) MPa	喷量 (Capacity) L/h	压缩空气的消耗量 (Air consumption) N.L/min
0.3	2.4	29
0.35	2.7	32.5

【AE系列】

型号	空气压力0.3MPa时		喷头的个数
	喷量 (L/h)	空气的消耗量 (N.L/min)	
AE-3(X)IC-1	2.4	29	1
AE-3(X)IC-2	4.8	58	2
AE-3(X)IC-3	7.2	87	3
AE-3(X)IC-4	9.6	116	4

※请在空气压力为0.2-0.3MPa的范围使用。

※粒子径为镭射脱普勒法的测定值。

※世界上最小巧，并能达到最大9.6L/h（空气压力为0.3MPa时）加湿量的高性能加湿器。

※快拆式分解，维护方便。

※拥有国家专利的干雾加湿喷头能提供喷射距离达到4m以上的高质量喷雾，加湿效果显著。

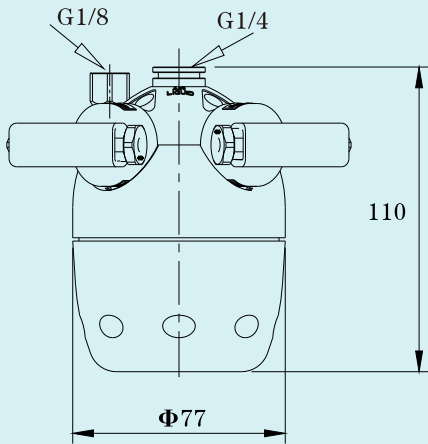
※采用细菌不易繁殖的超小型储水罐。

※采用高技术的不易阻塞型喷头。

※通过定时器和控制器进行自动控制。

※如配装使用纯水处理器，则不需清洗加湿器。

配件与安装



材料 主体…PP
 喷头…SUS303和PPS
 O型圈…氟胶、丁腈橡胶

重量 约410g（满水时）

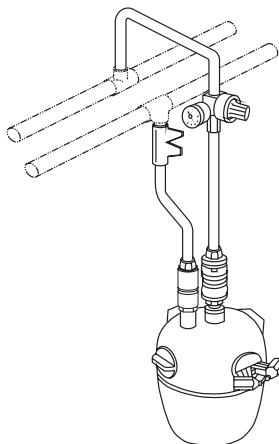
注意事项

- ※使用标准型安装配件时，水管为G1/8的螺纹与气管为G1/4的螺纹。
- ※请在气压为0.3MPa，水压0.2MPa以下的范围内使用。
- ※在使用时拆解产品的会造成漏水，因此，请在关闭后拆解。
- ※主要为树脂材料，请勿过度加压。

装卸简单的安装套件

干雾加湿喷嘴的必要配件，请配套购入（另售）

标准型安装套件



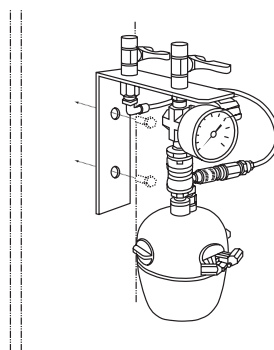
※标准安装套件以零部件的形式销售，请自行组装。
 空气配管、水配管的尺寸均为1/4PT内螺纹。

更加便利、安全的安装套件

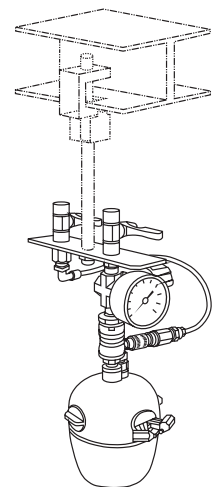
出售时已组装完毕，因此只需接通空气和水源即可使用（另售）

壁装型安装套件

垂吊型安装套件



※包含图中除螺栓外所有配件。
 请自行准备固定用螺栓，孔径直径为9.5mm。
 空气配管、水配管的尺寸为1/4PT内螺纹。



※未包含与工字钢连接部件，请自行准备连接部件及长螺栓，孔径直径为9.5mm。
 空气配管、水配管的尺寸为1/4PT内螺纹。

干雾控制器（湿度自动控制装置）

加湿器自动工作时所必需的湿度自动控制装置。（使用范围：20%RH-90RH）
为您提供简单、经济的模拟型和可表示湿度的数字型。

数字型（RHC-021）



湿度传感器

用数字表示现在的湿度及设定的湿度。
小巧玲珑不占空间。（测定精度 $\pm 3\%$ ）
（对应100-240V）

模拟型（RHC-011）



湿度传感器

经济的螺旋调节式湿度控制装置。
小巧玲珑不占空间。（测定精度 $\pm 5\%$ ）
（对应100-240V）

安装前注意事项

- 1、确认压缩空气是否足够
干雾加湿喷嘴单个喷头的压缩空气消耗量为29N.L/min，喷射出的干雾不会沾湿地板、机器等物品，请确认有无足够的气量。
- 2、使用的管道，请勿使用易生锈的管道。
- 3、如何配置管道
如果较长或弯曲，请使用较大尺寸的管道以补偿造成的压损。
- 4、保持管道清洁
铁锈、尘垢及碎片会堵塞喷头。
- 5、如何防止喷头在低温地区产生结冰现象
由于气体的“膨胀制冷”现象，在低温状态下工作可能会导致喷头冻结，所以在低温状态中加装空气加热装置。

具体安装方法

1、安装前

请参阅安装注意事项，确认空气管道和水道的压力为零。

安装位置上注意事项：

①请保持在喷嘴的前方4米内无物品。②请不要在喷嘴的正下方放置物品。③请在水平位置安装。

2、安装管道的连接

主体部分为树脂制品，请小心轻放！

①必须固定在空气的一侧。②请注意不要旋得太紧。

1) 气路的安装（请先连接气路）

空气软管的接口在主体中央的1/4" 接口处。

2) 水路的安装

水路的接口在主体中心偏侧的1/8" 接口处。

3、使用时:

空气的压力为0.3MPa。水的压力为0.2MPa以下最低供水压请参照（安全注意事项的--最低供水压）。

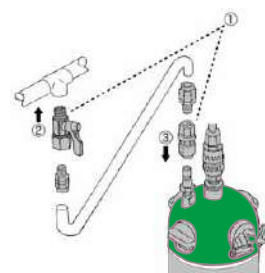
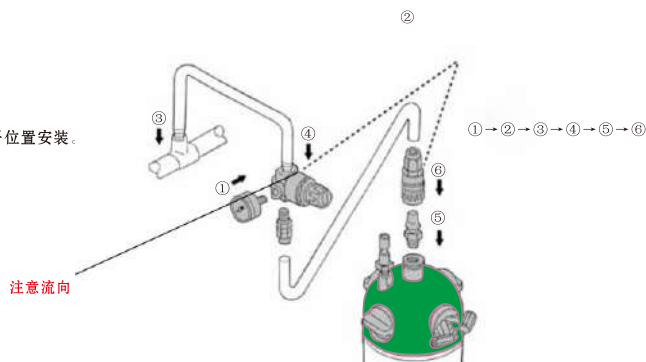
晚上的水压比白天的高，如果水压超过0.2MPa，将不能止水，并会漏水。使用必须选用减压阀。

因维护需要拆装时：

①为了安全，请务必先停止空气和水。②先断开水路。③再断开气路。
再次安装时，请确认水和空气是否断开，请按①空气②水的顺序来安装。

4、保管

如果MistKing喷嘴长时间不使用，必须先排尽残留的水，然后清洗，再放在一个干燥和无尘环境中。



客户应用

